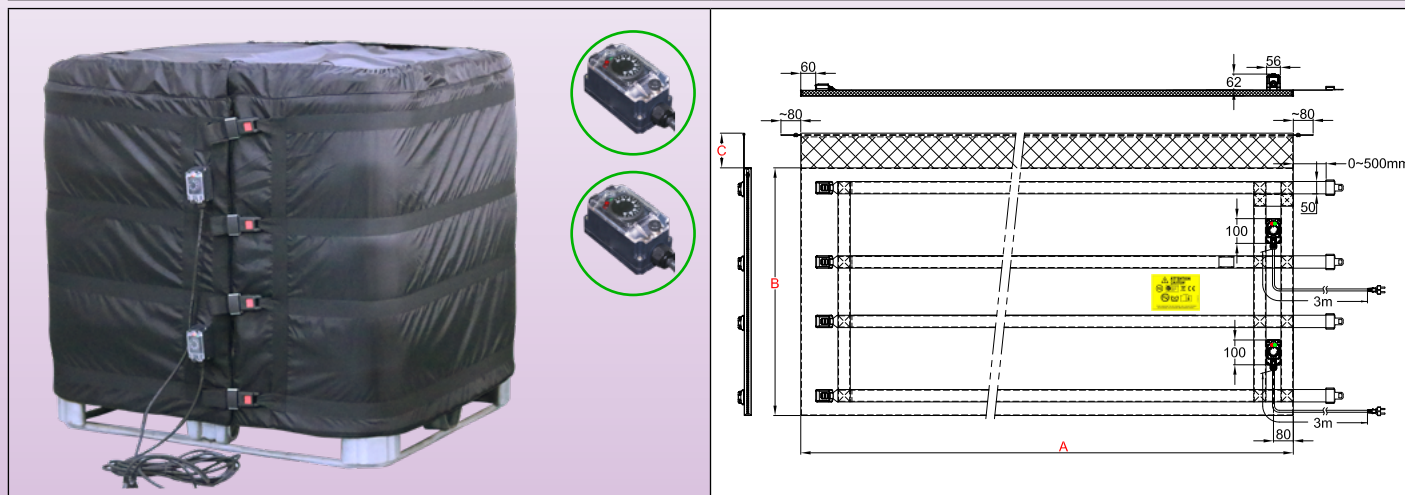




Материал контейнера	Максимальная температура ограничена до:	Затягивание	Термостат	Толщина изоляции	Тип
Пластик с трубчатой стальной рамой	135°C	Нейлоновые ремни и металлическая пряжка	2 Электронный, заданное значение регулируется ручками от 20 до 125°C	20 мм	9VJBE



Основные особенности

Благодаря двум миниатюрным электронным термостатам, регулируемым ручкой от 20 до 125°C, эта серия гибких нагревателей рубашек с 2 зонами нагрева с 2 независимыми регуляторами температуры используется для защиты от замерзания, подогрева, стабилизации температуры, снижения вязкости или расплавления мыла, животных или растительных жиров, лаков, масел, пищевых или химических продуктов.

Данная серия нагревателей рубашек является наиболее экономичным решением, они предназначены для **нагрева при заданной температуре** 1000 литровых контейнеров для сыпучих материалов (IBC) размером 1 м x 1,20 м и высотой 1 м. Для нагрева полупустых контейнеров можно нагревать только нижнюю зону. Нагреватели рубашек покрывают всю поверхность и дополнены мягким воротником (шарфом), предотвращающим его сползание вниз. Они выпускаются с тремя уровнями мощности: (0,05 Вт/см² для температуры до 50°C, 0,1 Вт/см² для температуры до 80°C и 0,135 Вт/см² для температуры до 110°C). Толщина их изоляции составляет 20 мм. В этих моделях температура поверхности ограничена 135°C. Поэтому их можно использовать на цельнометаллических 1000-литровых IBC, а при условии, что заданные значения электронных регуляторов установлены на достаточно низкие температуры, и на пластиковых контейнерах. При использовании их с изолированной крышкой и изолированной подставкой их энергетическая эффективность может возрасти на 90%.

Технические характеристики

Нагревательный элемент гибких нагревателей рубашек состоит из сети нагревательных проводов с силиконовой изоляцией, экранированных металлической оплеткой, взятых под чехол, сшитый из полиэфирной ткани с полиуретановым и тефлоновым покрытием. Между теплосетью и наружной стенкой прокладывается термостойкая изоляция из NBR-PVC толщиной 20 мм. Эта изоляционная пена имеет коэффициент изоляции (λ) 0,039 Вт/м.К, что позволяет разделить потери энергии на 3 по сравнению с обогревателями, изолированными минеральной ватой или войлоком из углеродного волокна той же толщины. Регулируемые **металлические** пряжки обеспечивают быстрый монтаж и демонтаж и эффективную фиксацию на контейнере. Их механическая прочность является исключительной.

Тканевое покрытие:

- Внутренняя нагревательная поверхность: полиэфирная ткань с тефлоновым покрытием,
- Внешняя сторона: водонепроницаемая полиэфирная ткань с PU покрытием.

Теплоизоляция:

Пена NBR-PVC, с закрытыми ячейками и высокой термостойкостью, толщина 20 мм.

Нагревательный элемент:

Нагревательный провод с силиконовой изоляцией и металлической оплеткой, обеспечивающий механическую защиту от прокола и хорошее заземление.



Контроль температуры:

Каждая из 2 зон нагрева имеет свой собственный электронный термостат, регулируемый от 20 до 125°C, расположенный в водонепроницаемой коробке, установленной на внешней поверхности обогревателя рубашки. Он контролирует температуру с помощью термисторного зонда, расположенного на внутренней поверхности ткани в контакте с контейнером. Этот зонд имеет петлю опережения, предотвращающую перегрев. Каждая из 2 зон нагрева также имеет свой собственный ограничитель температуры, встроенный в нагревательную сеть для ограничения температуры поверхности до 135°C.

Соединительный кабель:

Каждая из 2 зон нагрева имеет свой собственный кабель питания с резиновой изоляцией, для промышленных условий, 3x1,5 мм², длиной 3 м, с евровилкой. Вилка UL по запросу.

Монтаж на контейнеры:

Эти нагреватели рубашек имеют нейлоновые ляжки с быстросъемными регулируемыми пряжками и ворот из мягкой ткани без теплоизоляции, названный шарфом. Этот гибкий шарф можно использовать для фиксации изолирующей крышки

Опции:

- Диапазон температур электронного термостата -40+40°C, 30-90°C, 30-110°C
- Источник питания 110/115 В
- Кабель питания с промышленной вилкой 2-полюсный + заземление 16A CEE (IEC60309)
- Крышки и изоляционные подставки: см. страницы с аксессуарами.

Соответствие стандартам: соответствие стандартам CE. Сертификат TUV: директива EЭС по низковольтному оборудованию (LVD) и директива по электромагнитной совместимости 2004/108/ EC, и соответствующая маркировка CE.

Основные артикулы (время нагрева жидкостей см. в техническом введении)

Артикулы*	Объем, галлоны США	Объем, литры	Диам. (мм ± 12 ; дюймы ± ½")	Высота А (мм/дюймов)	Плоская длина В (мм/дюймов)	Шарф С (мм/дюймы)	Вт/см ² (Вт/дюйм ²)**	Макс. темп. °С	Ватт	Напряжение В
9VJBEA0D398B205G	264	1000	1000 x 1200 (39.4 x 47.3)	1000 (39.4)	4390 (172.8)	100 (3.9)	0,05 (0.32)	50	2x1100	220/240
9VJBEA0D398D405G	264	1000	1000 x 1200 (39.4 x 47.3)	1000 (39.4)	4390 (172.8)	100 (3.9)	0.1 (0.64)	80	2x2200	220/240
9VJBEA0D398F005G	264	1000	1000 x 1200 (39.4 x 47.3)	1000 (39.4)	4390 (172.8)	100 (3.9)	0.135 (0.87) **	110	2x3000	220/240

* Для этих изделий, поставляемых с вилкой UL, а не с евровилкой, замените 15-й символ на X.

** Поверхностная нагрузка не рекомендуется для прямого контакта с пластиковыми контейнерами.